

# SHERPA

# Z10 E200



HUN V22.9-1



**SHERPA**  
MINI-LOADERS

# MŰSZAKI ADATOK

## SHERPA Z10 E200



### Motor

Típus	Epower+
Teljesítmény	3.1/4.2 kW/LE
Fordulatszám percenként	2150 fordulat/perc
Beállított fordulatszám	1500/2150 fordulat/perc
Hűtés	Légűtéses

### Hajtásrendszer

Hidrosztatikus 4 hidraulikus kerékmotoron keresztül

### Max. sebesség Teknős

0-3,3 (arányos) km/h\*

### Max. sebesség Nyúl

0-4,7 (arányos) km/h\*

### Kapacitásadatok

	Teknős	Nyúl
Kitörési erő	726 kg	726 kg
Húzóerő	400 kg*	400 kg*
Hidraulikus hajtás- és munkarendszer	12/190 l/bar	17,7/180 l/bar
Hidraulikatartály kapacitása	40 l	

### Gumiabroncsok

Standard  
5.00-8 - tömör gumiabroncsok/  
jelzés nélküli gumiabroncsok

### Fékek

Fékrendszer  
Hidrosztatikus 4 hidraulikus  
kerékmotoron keresztül

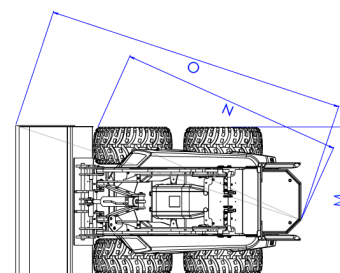
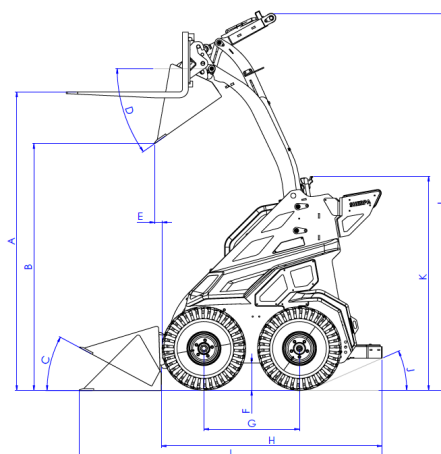
### Kormányzás

Csúszókormányzás

### Elektromos rendszer

Feszültség  
24 V  
Az akkumulátor kapacitása  
400 Ah

### Méretek mm-ben



A Raktápvillák maximális magassága	2013	J Hátsó szög	17,5°
B Max. kiürítési magasság	1656	K Gép magassága	1453
C Kanál szöge lent	28°	L Teljes maximális magasság	2547
D A kanál dőlésszöge kiürítéskor	35°	M Keskeny gumiabroncsok szélessége	760
E Hossz az első keréktől a kanálig kiöntéskor	92	M Széles gumiabroncsok szélessége	1000
M Hasmagasság	146	N Fordulási sugár	1552
G Tengelytáv	657	O Fordulási sugár kanállal (76 cm)	2191
H Gép hossza (összecsukott láblemez)	1519 <sup>(1345)</sup>		
I Gép hosszúsága kanállal	2075		

\* A gumiabroncsok kiválasztásától függően

# a specifikációk és jellemzők előzetes értesítés nélkül változhatnak

# MŰSZAKI ADATOK

## SHERPA Z10 E200

**Max. méretek (H mm x Sz mm x M mm, kanál nélkül)**

Standard

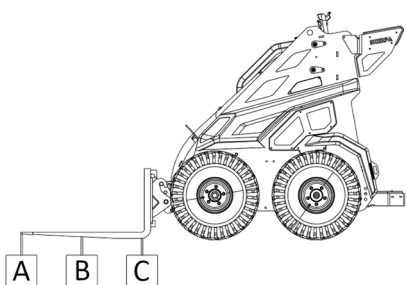
1519 x 760 x 1453

**Önsúly**

940 kg (normál gumiabroncsokkal)

**Billenő terhelés (kg)\***

Raklapvillák alacsonyan\*\*

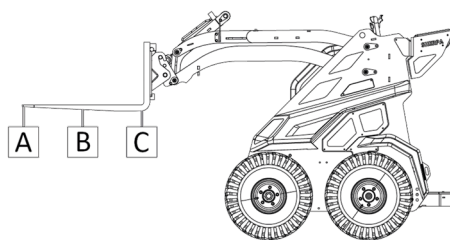


A 344

B 499

C 916

Raklapvillák magasan\*\*



A 258

B 344

C 496

\* A vezetővel együtt 60 kg

\*\* Vegyen figyelembe egy 30%-os biztonsági tényezőt

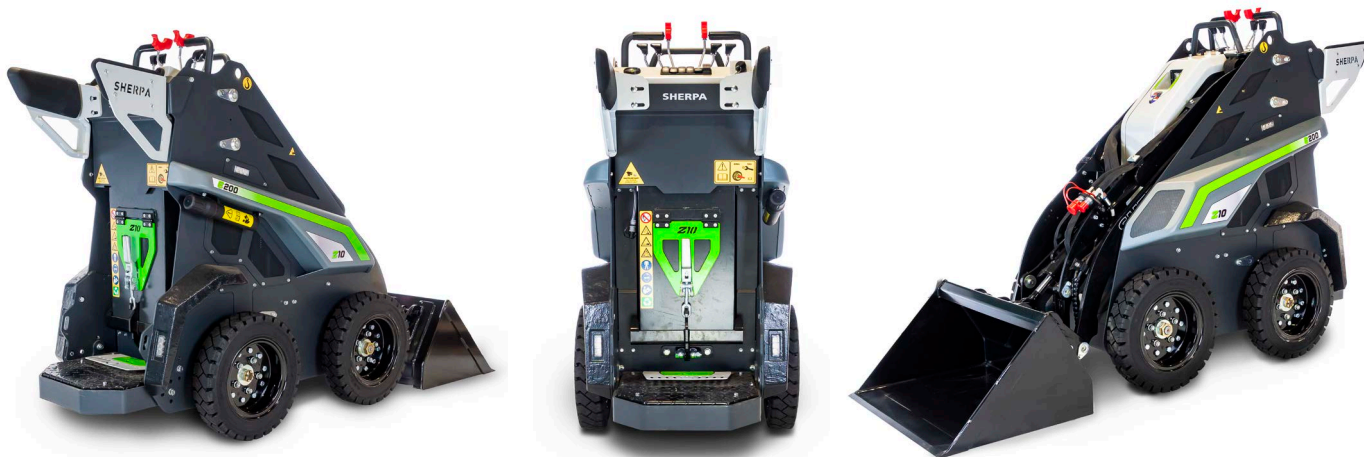
## SHERPA Z10 E200

Az E200 nagyon hasonlít testvérére – minőségi termék, amelyet a kényelemre és az élettartamra terveztek. A Z10 E200 azonban két fokozat között kapcsolható. Nagyobb sebesség a nagy távolságok megtételéhez, és kisebb sebesség a pontosabb manőverezéshez, az akkumulátor kíméléséhez és az extra emelőerővel való munkavégzéshez. A Z10 E200 a Z10 E100-hoz hasonlóan ergonomikusan optimalizált és nagyon karbantartásbarát.

További információ?

Hívjon minket: +36 30 947 2238

<https://sherpa-mini-rakodo.szilasespito.hu/>



# a specifikációk és jellemzők előzetes értesítés nélkül változhatnak

**SHERPA**  
MINI-LOADERS